

A JOINT VENTURE

**EATON** | 辉能电气

HNG2 - 160 ~ 1600A系列负荷隔离开关

# 使用说明书

(负荷隔离开关)

伊顿辉能低压电器(江苏)有限公司



## 一、用途及使用环境

HNG2系列负荷-隔离开关（以下简称开关），适用于交流50赫兹，额定电压400V，额定电流63~1600A。在工业企业配电系统中做不频繁接通与分断电路及隔离电路，其中125A~630A可作为频繁接通和分断。

开关在下列条件下能可靠工作：

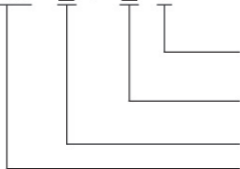
- 1、周围空气温度不高于+40℃，不低于-5℃；
- 2、安装地点的海拔不超过2000m；
- 3、相对湿度不超过95%；
- 4、安装地点应无爆炸危险介质且介质无足以腐蚀金属和破坏绝缘的气体与尘埃；
- 5、无显著摇动和冲击振动的地方；
- 6、无雨雪侵袭的地方。

## 二、结构与特点

开关具有玻璃纤维增强不饱和聚酯树脂制造的外壳，弹簧储能加速机构能快速实现接通与分断，并联双断点两个分离触头面，由片状弹簧保证触头压力，自动确定通断的极限位置，具有明显的通断标记指示通断位置。

### 三、型号含义

HNG2 - □ / □ W



有W表示手柄在柜外操作  
 无W表示手柄在柜内操作  
 3表示3极 31表示3极带辅助一开一闭  
 4表示4极 41表示3极带辅助一开一闭  
 壳架等级额定电流  
 隔离开关

注：

- 1) 壳架等级额定电流分为160、250、630、1600
- 2) 160、250、630壳架最多可以加两组辅助开关，1600壳架不可以带辅助开关。

### 2. 主要参数

型 号	HNG2								
壳架等级 额定电流A	160					250			
额定电压V	AC400					AC400			
额定电流A	63	80	100	125	160	200	225	250	
极数	3P/4P					3P/4P			
介电强度V	2000					2000			
额定绝缘电压V	750								
额定短时耐受电流 I <sub>cw</sub> (kA 1s)	12								
额定短路接通能力 I <sub>cm</sub> (kA) (峰值)	17								
机械寿命	12000					12000			

型 号	HNG2							
壳架等级 额定电流A	630				1600			
额定电压V	AC400				AC400			
额定电流A	315	400	500	630	800	1000	1250	1600
极数	3P/4P				3P/4P			
介电强度V	2000				2000			
额定绝缘电压V	750							
额定短时耐受电流 I <sub>cw</sub> (kA 1s)	25				50			
额定短路接通能力 I <sub>cm</sub> (kA) (峰值)	40				70			
机械寿命	12000				4000			

#### 四、特性

安装方式如图所示，柜外操作需加装长轴，要求装在面板上的手柄和长轴同心。否则，柜门不易开闭及操作费力，并导致操作机构损坏。按照产品至门板的安装距离，并加上轴伸入手柄的长（约30mm）确定轴的长度。

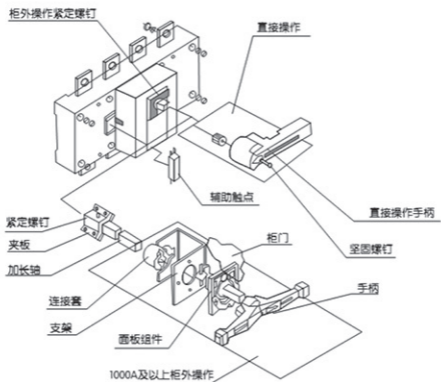


图1

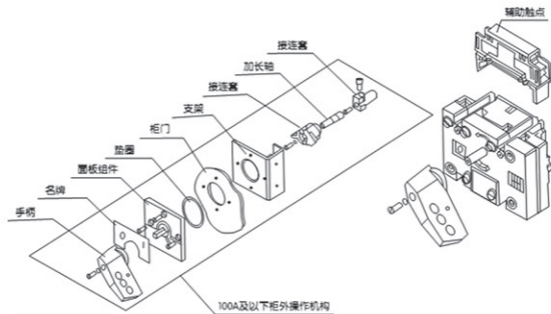


图2

## 4.1 63A~630A隔离开关外形及安装尺寸

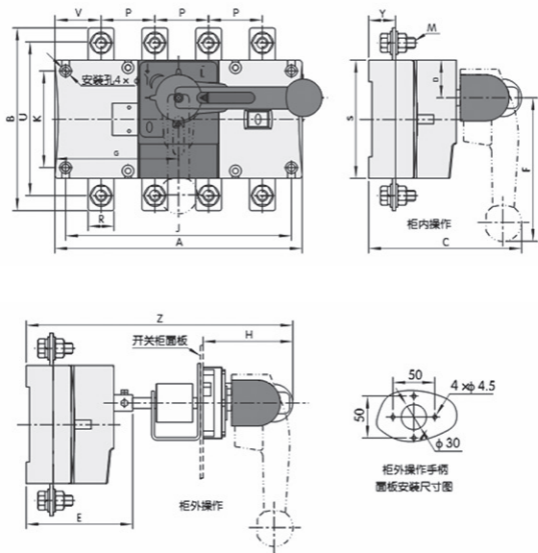


图3

#### 4.1 63A~630A隔离开关外形及安装尺寸

电 流	A	B	C	D	E	F	$\phi$	J	H
63A/3	140	135	130	27	93	135	5.5	120	85
80A/3									
100A/3									
125A/3									
160A/3									
63A/4	170	135	130	27	93	5.5	150		
80A/4									
100A/4									
125A/4									
160A/4									
200A/3	180	170	145	35	103	6.5	160		
225A/3									
250A/3									
200A/4									
225A/4									
250A/4									
315A/3	230	170	145	35	103	6.5	210	105	
400A/3									
500A/3									
630A/3									
315A/4									290
400A/4									
500A/4									
630A/4									
630A/4	270								



K	G	P	R	S	U	M	V	Y	Z
65	54	36	20	85	115	8	33	24	355-460
	79						32		
90	60	50	25	110	142	10	44	25	365-470
	110						38		
140	84	65	32	160	205	12	53	37	440-555
			40		220				
	32		205		48				
	40		220						

## 4.2 800~1600A隔离开关外形及安装尺寸

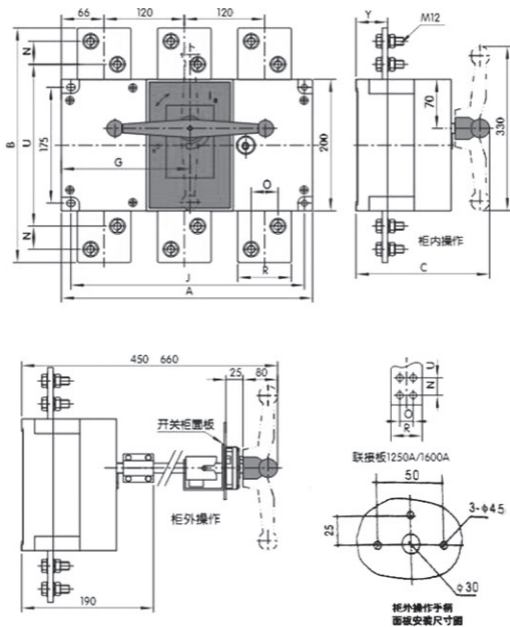


图4

## 800~1600A隔离开关柜内操作及柜外安装尺寸

电 流	A	B	C	G	J	N	R	O	U	Y			
800A/3	378	312	240	186	353	20	60	35	276	48			
1000A/3		338				35	80	40	306		49		
1250A/3						492	312	20	60	35		276	48
1600A/3							338	35	80	40		306	
800A/4	492	312	246	467	20	60	35	276	48				
1000A/4		338			35	80	40	306		49			
1250A/4					492	312	20	60	35		276	48	
1600A/4						338	35	80	40		306		49

## 五、订货须知

用户应提供如下详细资料

- 1、产品名称型号规格及数量。
- 2、如有特殊安装条件或特殊场所使用应提供相应技术资料或与本公司协商。

## 伊顿辉能低压电器(江苏)有限公司

地址：江苏省镇江新区五峰山路97号

电话：0511-83370758 83370618

传真：0511-83370398

邮编：212132

Http://www.phono.cn